

## MC 275

## Kontakt, High Security, wpuszczany, obracany korpus, NC

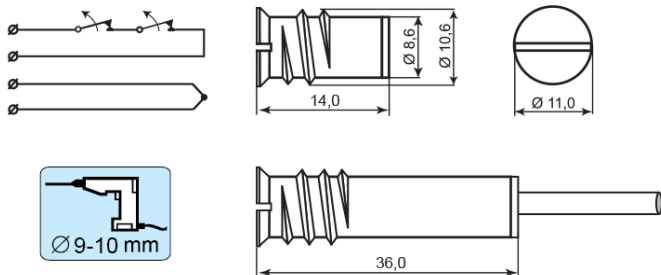


## Dane techniczne

Montaż	Wpuszczany
Funkcja przełącznika	Normalnie zamknięty (NC)
Certyfikaty	EN 50131-2-6 Grade 3, Class IIIA, VdS G 115008, Class C, SBSC 15-237, Class 3/4, F&P, FG
Dane styków kontaktu	48 VDC / 500 mA / 10 VA
Średnica wiercenia mm	9-10
Montaż na stali	Wyłącznie z użyciem akcesoriów
Odległość zamknięcia (drewno) mm	15
Odległość sabotażowa (drewno) mm	5
Odległość zamknięcia (stal) mm	X
Odległość sabotażowa (stal) mm	X
Zabezpieczenie sabotażowe	Tak
Podłączenie	Przewód
Materiał obudowy	Metal
Temperatura pracy	-40°C - +70°C
Klasa ochronna obudowy	IP 67
Wymiary kontaktu (L x Ø) mm	36 x 11
Wymiary magnesu (L x Ø) mm	22 x 11
Normalna operacja	12 VDC
Grade	2




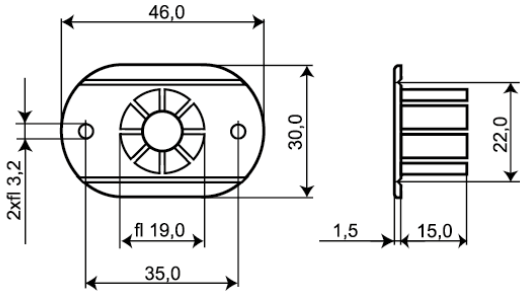
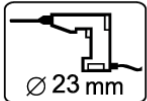

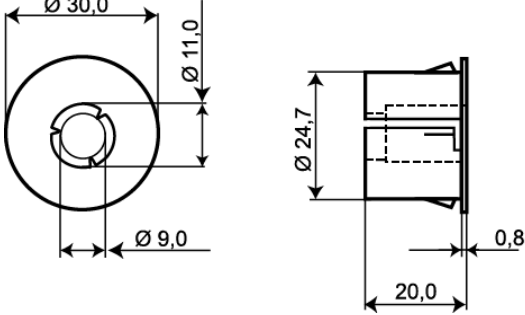
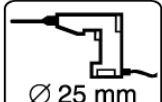

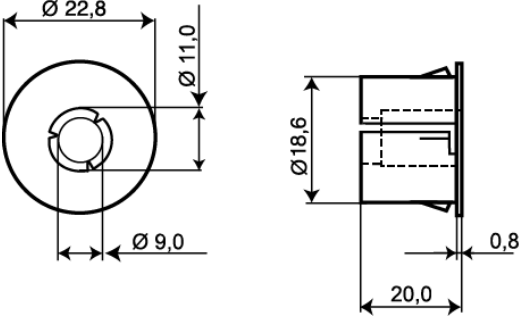
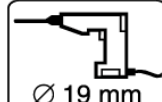
MC 275 jest uniwersalnym kontaktem magnetycznym z funkcją przełącznika NC. Do stosowania w obiektach o podwyższonym standardzie bezpieczeństwa dla SSWiN oraz kontroli dostępu w celu sygnalizacji nieuprawnionego otwarcia zabezpieczanych bram, okien i drzwi. Rekomendowany do ochrony takich obiektów jak banki, muzea, zakłady jubilerskie, itp. Śrubowa, metalowa obudowa czujnika ułatwia jego instalację bezpośrednio w podłożu z drewna lub plastiku. **Czujnik posiada obracany korpus części kontaktronowej, dzięki któremu kabel pozostaje w nieruchomej pozycji podczas wkręcania.** Obszerna różnorodność akcesoriów pozwala stosować czujnik w prawie każdej wniecie lub na powierzchni, także stalowej.



## DO ZAMÓWIENIA

Indeks	Opis
MC 275	Kontakt magnetyczny High Security, montaż wpuszczany, 2 m kabel
MC 275-6	Kontakt magnetyczny High Security, montaż wpuszczany, 6 m kabel
MC 275-10	Kontakt magnetyczny High Security, montaż wpuszczany, 10 m kabel

## Akcesoria / polecane produkty

	<p><b>MC 200-S11</b></p> <p>Para kołnierzy montażowych dla MC 240, 246, 247, 250, 255, 270, 272, 275</p>		 <p>Ø 23 mm</p>
	<p><b>MC 200-S21</b></p> <p>Para zatrzaskowych kołnierzy dla MC 240, 246, 247, 250, 255, 270, 272, 275</p>		 <p>Ø 25 mm</p>
	<p><b>MC 200-S31</b></p> <p>Para zatrzaskowych kołnierzy dla MC 240, 246, 247, 250, 255, 270, 272, 275</p> <p>opakowanie 1 kpl</p>		 <p>Ø 19 mm</p>